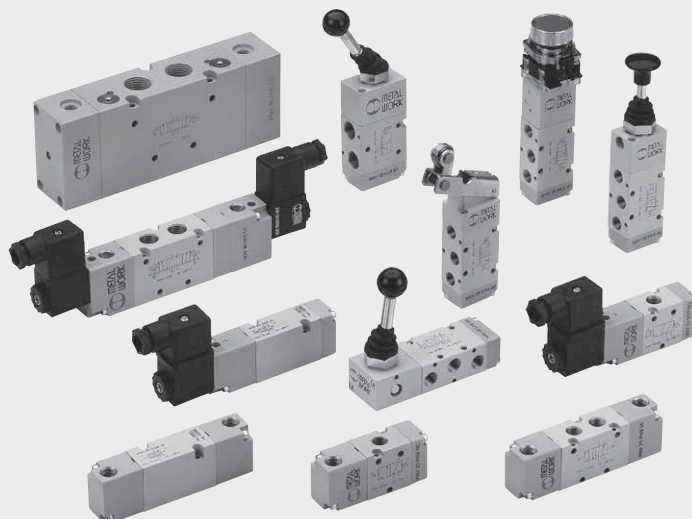


VENTILY SÉRIE 70

Ventily série 70 jsou nejširší řadou ventilů společnosti Metal Work. Vyrábějí se ve čtyřech velikostech se závitovými otvory G 1/8", 1/4", 3/8" a 1/2". Nabízí všechny běžné funkce ventilů 3/2, 5/2, 5/3 a je možné je ovládat manuálně, mechanicky, pneumaticky či elektricky. Tyto ventily nachází využití v široké škále aplikací. Je možné je použít samostatně nebo je namontovat na základovou desku.



TECHNICKÁ DATA	1/8"	1/4"	3/8"	1/2"
Závitové připojení	1/8"	1/4"	3/8"	1/2"
Pracovní tlak:				
• monostabilní			2,5 až 10	
• bistabilní			1 až 10	
• s externí přípomocí			Vakuum až 10	
Minimální tlak externí přípomocí			2,5	
Okolní teplota			-10 až +60	
Jmenovitý průměr	mm			
	5	7,5	13,3	15
Průtočnost C	NI/min · bar			
	121,43	264,26	505,52	971,43
Kritický faktor b	bar/bar			
	0,32	0,27	0,32	0,43
Průtok při 6,3 bar ΔP 0,5 bar	NI/min			
	400	750	1560	3200
Průtok při 6,3 bar ΔP 1 bar	NI/min			
	550	1100	2150	4600
Pracovní poloha			Libovolná (pro bistabilní ventily vystavené vibracím se nedoporučuje vertikální poloha)	
Médium			Suchý filtrovaný vzduch bez příměsí oleje. Pokud se použije mazivo, musí být kontinuálně používáno stále.	
Doporučené mazivo			ISO a UNI FD 22	
Maximální utahovací moment matice cívky	Nm		1	
Kompatibilita s oleji			Viz kapitola Z1	

DÍLY

- ① TĚLO VENTILU: hliník
- ② ČELA: plast
- ③ PŘERÁZOVÁČ: chemicky poniklovaný hliník
- ④ DISTANČNÍ VLOŽKY: plast
- ⑤ TĚSNĚNÍ: NBR
- ⑥ PÍST: plast
- ⑦ TĚSNĚNÍ PÍSTU: NBR
- ⑧ FILTR: sintrovaný bronz
- ⑨ PRUŽINA: speciální ocel
- ⑩ OPERÁTOR (JÁDRO CÍVKY): mosazná trubka s jádrem z nerezové oceli

