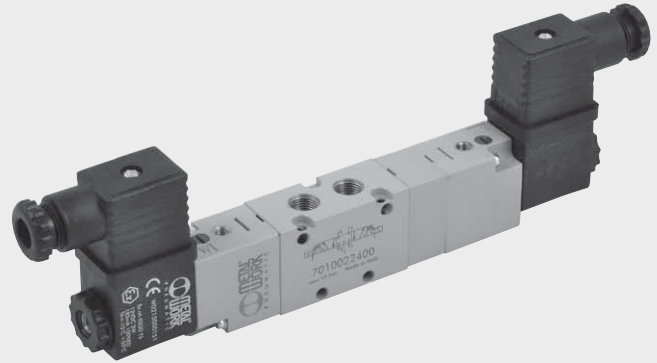


VENTILY SÉRIE 70, ELEKTRICKY OVLÁDANÉ

| TECHNICKÁ DATA | 1/8" | 1/4" | 3/8" | 1/2" | |
|-----------------------------------|--------------|--------------------------------------|--------|--------|--------|
| Pracovní tlak: | | | | | |
| • pro monostabilní ventily | bar | 2,5 až 10 | | | |
| • pro bistabilní ventily | bar | 1 až 10 | | | |
| • pro ventily s externí přípomocí | bar | Vakuum až 10 | | | |
| Minimální tlak externí přípomoci | bar | 2,5 | | | |
| Okolní teplota | °C | -10 až +60 | | | |
| Jmenovitý průměr | mm | 5 | 7,5 | 13,3 | 15 |
| Průtočnost C | Nl/min · bar | 121,43 | 264,26 | 505,52 | 971,43 |
| Kritický faktor b | bar/bar | 0,32 | 0,27 | 0,32 | 0,43 |
| Průtok při 6,3 bar ΔP 0,5 bar | Nl/min | 400 | 750 | 1560 | 3200 |
| Průtok při 6,3 bar ΔP 1 bar | Nl/min | 550 | 1100 | 2150 | 4600 |
| TRA/TRR monostabilní při 6 bar | ms | 15/35 | 19/45 | 21/72 | 36/60 |
| TRA/TRR bistabilní při 6 bar | ms | 20/20 | 21/21 | 18/18 | 30/30 |
| Napětí cívek | | 12, 24 VDC; 24, 110, 220 VAC 50/60Hz | | | |
| Výkon | | 2 W (DC) 3,5VA (AC) | | | |
| Tolerance napětí | % | -10 až +15 | | | |
| Třída izolace | | F 155 | | | |
| Maximální utahovací moment matice | Nm | 1 | | | |
| Manuální ovládání | | Bistabilní | | * | |



* Bistabilní na solenoidovém pilotu, monostabilní na těle ventilu.

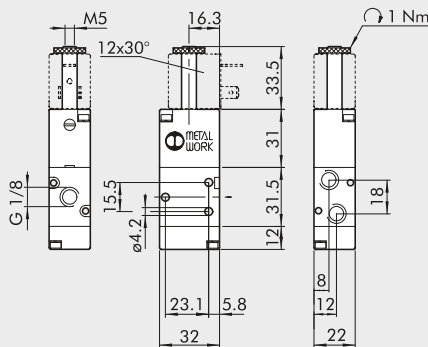
VENTILY SÉRIE 70, ELEKTRICKY OVLÁDANÉ: VELIKOSTI A VERZE

| SO V TYP | 2 ZÁVITOVÉ PŘIPOJENÍ | 3 FUNKCE | SO OVLÁDÁNÍ (14) | S NÁVRAT DO ZÁKLADNÍ POLOHY (12) | NC DALŠÍ ÚDAJE |
|---------------------------------|--------------------------------------|--------------------------------------|--|---|---|
| SOV Elektricky ovládané ventily | 2 1/8" 3 1/4" C 3/8" 4 1/2" | 3 3/2 5 5/2 6 5/3 ■ 8 2-3/2 | SO El. cívkou bez externí přípomoci SE El. cívkou s externí přípomocí | S Vratná pružina B Bistabilní D Diferenční P Pneumaticky ◆ A Pneumaticky/vratná pružina | NC Základní pozice: zavřeno NO Základní pozice: otevřeno CC Střední poloha: zavřeno OC Střední poloha: odvětráno PC Střední poloha: pod tlakem OO 5/2 ▲ NC-NO Základní pozice: zavřeno-otevřeno |

- Pouze se závitovým připojením G 1/8" a G 1/4"
- ◆ Na vyžádání
- ▲ Pouze u dvojitých ventilů 2x3/2

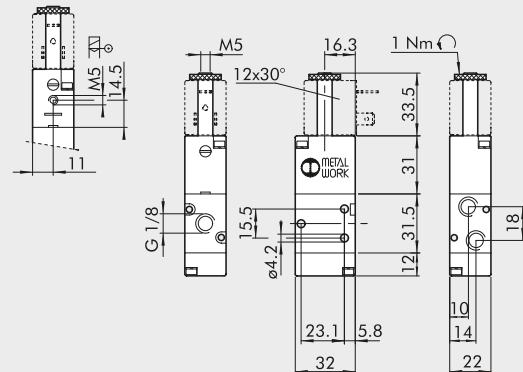
VENTILY SÉRIE 70, ELEKTRICKY OVLÁDANÉ, BEZ/S EXTERNÍ PŘÍPOMOCÍ, 1/8"

MONOSTABILNÍ 3/2 NO, 1/8"



| Schématická značka | Obj. kód | Typ | Hmotnost [g] |
|--------------------|------------|---------------|--------------|
| | 7010020400 | SOV 23 SOS NO | 100 |

MONOSTABILNÍ 3/2 NC, 1/8"



| Schématická značka | Obj. kód | Typ | Hmotnost [g] |
|--------------------|------------|---------------|--------------|
| | 7010020200 | SOV 23 SOS NC | 100 |
| | 7010020500 | SOV 23 SES NC | 100 |